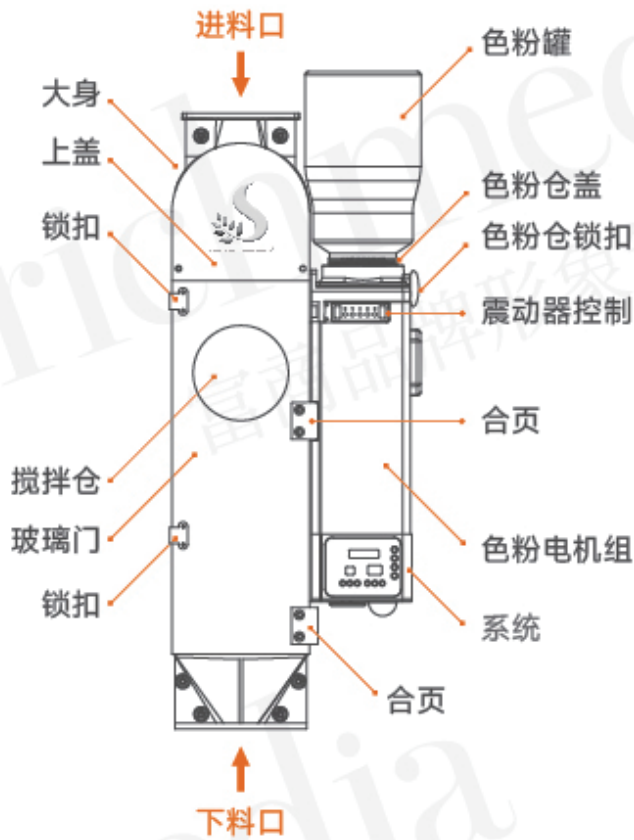


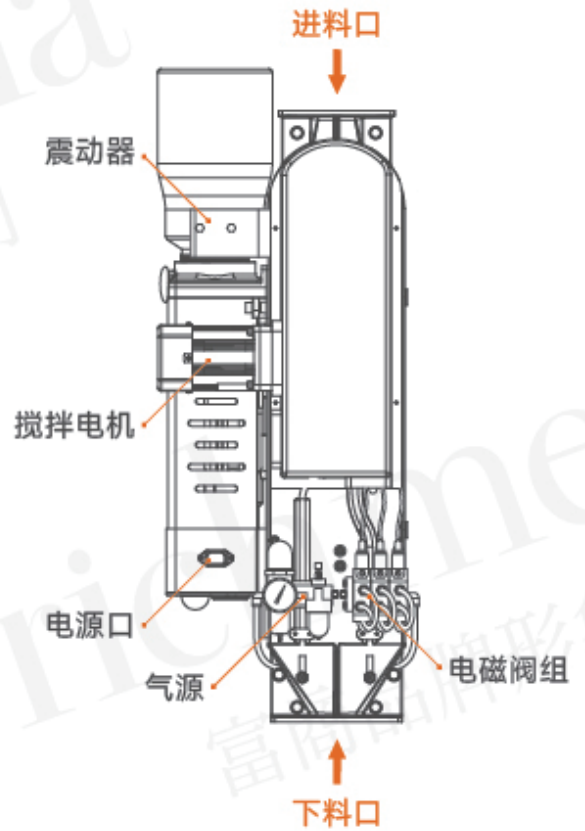
配件名称

3.1 产品结构

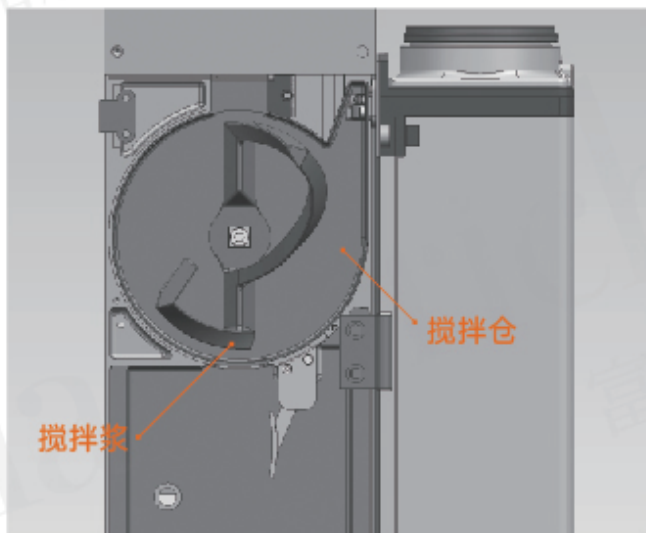
正面图



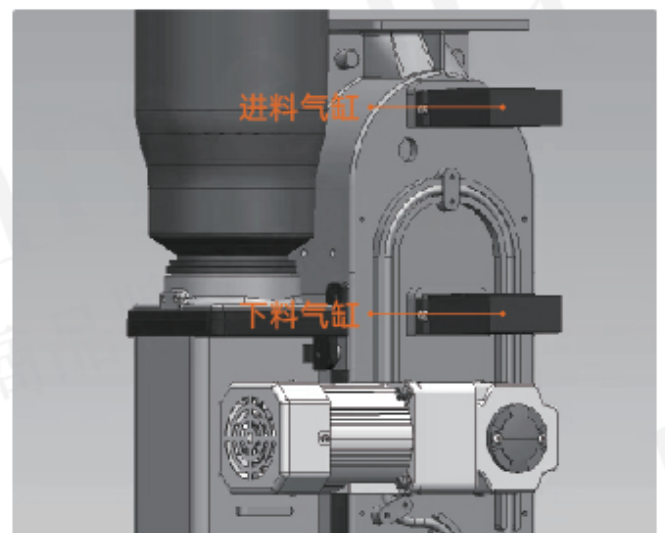
背面图



内部图



搅拌仓背面



■ 3.2 产品规格

色粉机	型号	尺寸 (长*宽*高, cm)	功率	重量	电源
大号低温款	icolor4 L	541*432*1150	430W	66kg	220V~50Hz
大号高温款	icolor4 L-S				
大号低温喷油款	icolor4 L-U				
大号高温喷油款	icolor4 L-SU				
大号低温双料款	icolor4 L-D	541*640*1150	490W	79kg	
大号高温双料款	icolor4 L-SD				
大号低温双色款	icolor4 L-F				
大号高温双色款	icolor4 L-SF				
标准低温款	icolor4 M	343*294*957	220W	33kg	
标准高温款	icolor4 M-S				
标准低温喷油款	icolor4 M-U				
标准高温喷油款	icolor4 M-SU				
标准低温回料款	icolor4 M-T				
标准高温回料款	icolor4 M-ST				
标准低温双料款	icolor4 M-D	343*540*957	260W	40kg	
标准高温双料款	icolor4 M-SD				
标准低温双色款	icolor4 M-F				
标准高温双色款	icolor4 M-SF				

■ 3.3 装盒附件



色粉罐 x 3



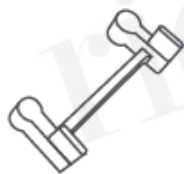
使用说明书



电源线



色粉齿轮



色粉刮刀 x 3



刷子



螺丝 x 8 螺帽 x 4 垫片 x 12

