

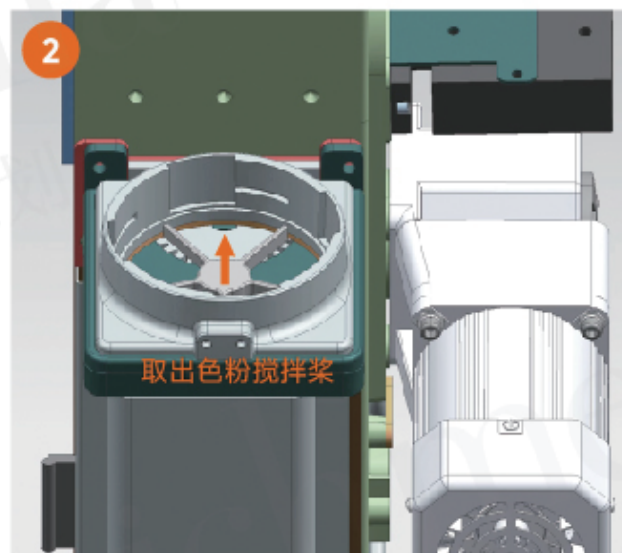
更换色粉机

⚠ 进行此步骤前请先断电!

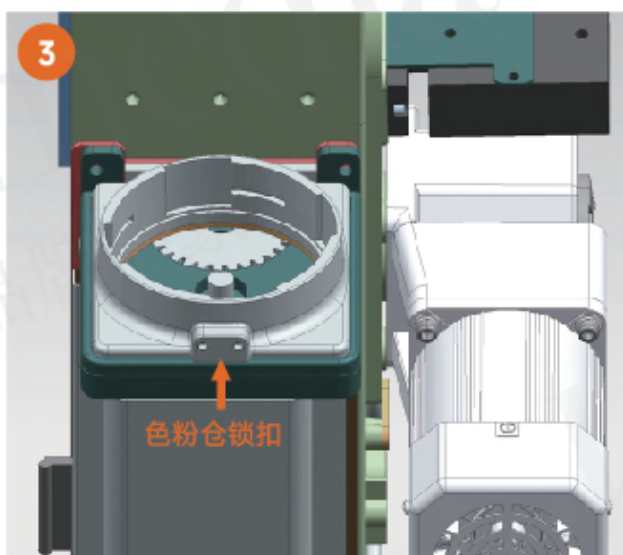
■ 4.1 色粉罐拆卸及安装



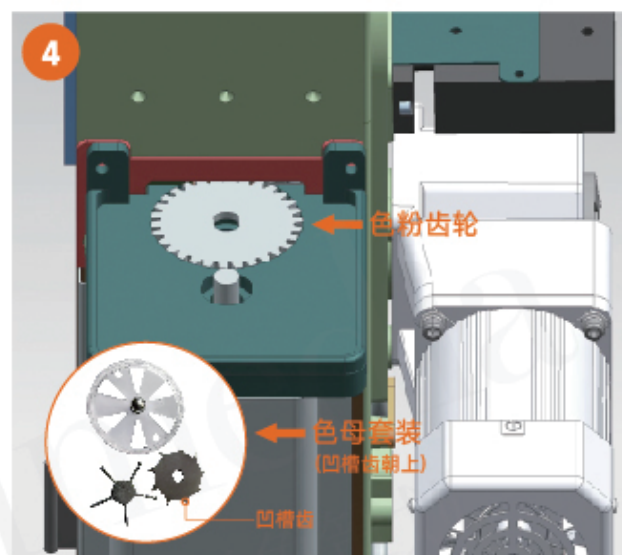
第一步：
逆时针旋转色粉罐，往上提出色粉罐



第二步：
往上取出色粉搅拌桨



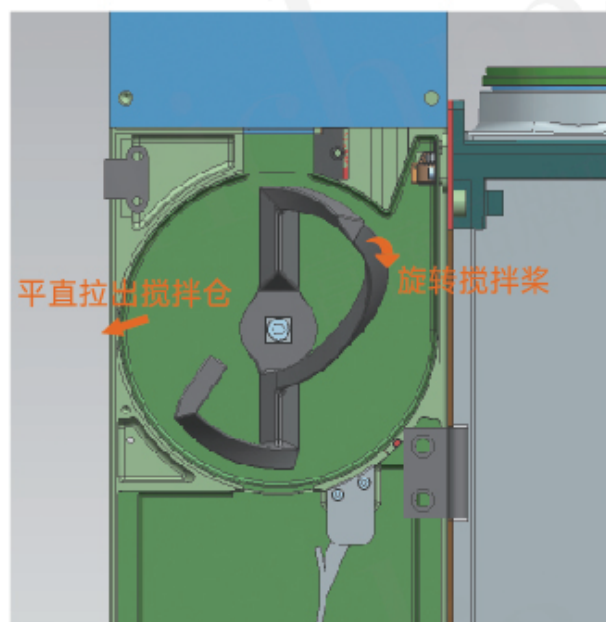
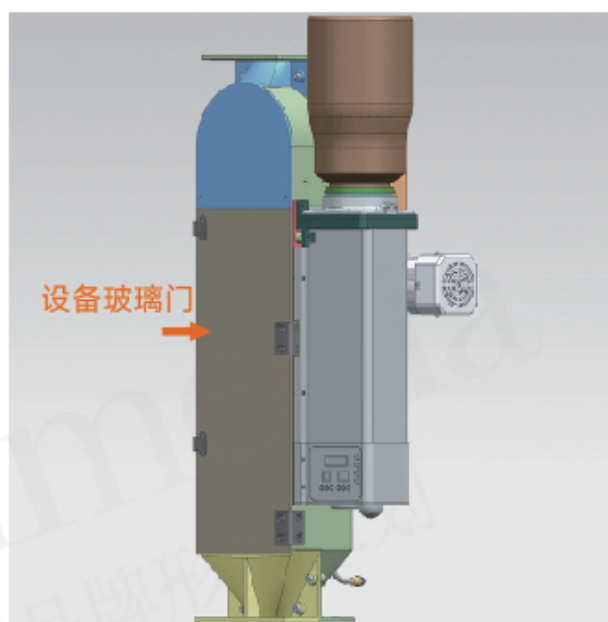
第三步：
往外掰出色粉仓锁扣，抽出色粉仓盖



第四步：
取出色粉齿轮，对各配件进行刷洗
使用色母时需要更换使用色母套装（注意：
色母的齿轮一定要正面朝上）

注：色粉罐的安装：反向依次进行即可

■ 4.2 搅拌仓的拆卸及清理



- 第一步：打开设备玻璃门；
- 第二步：旋转搅拌桨到达合适的位置；
- 第三步：平直的拉出搅拌仓；
- 第四步：使用专用纸巾擦除仓室内的色粉；

注：搅拌仓的安装：反向依次进行即可

第五章 APP使用说明

■ 5.1 APP下载及安装

使用手机扫描以下二维码下载APP，或登入朔翔科技官网www.auto-color.cn下载，下载完成后安装该APP。



 **iPhone**
APP Store 免费下载

 **Android**
应用市场免费下载

■ 5.2 用户注册

打开APP，新用户点击注册账号，请按照真实情况填写，以便后续跟踪服务。



新用户注册



根据真实情况填写后注册

■ 5.3 APP操作界面说明



故障显示区

次数显示区

按键区

设置搅拌时间

设置色粉量

设置喷油时间

设置辅料量